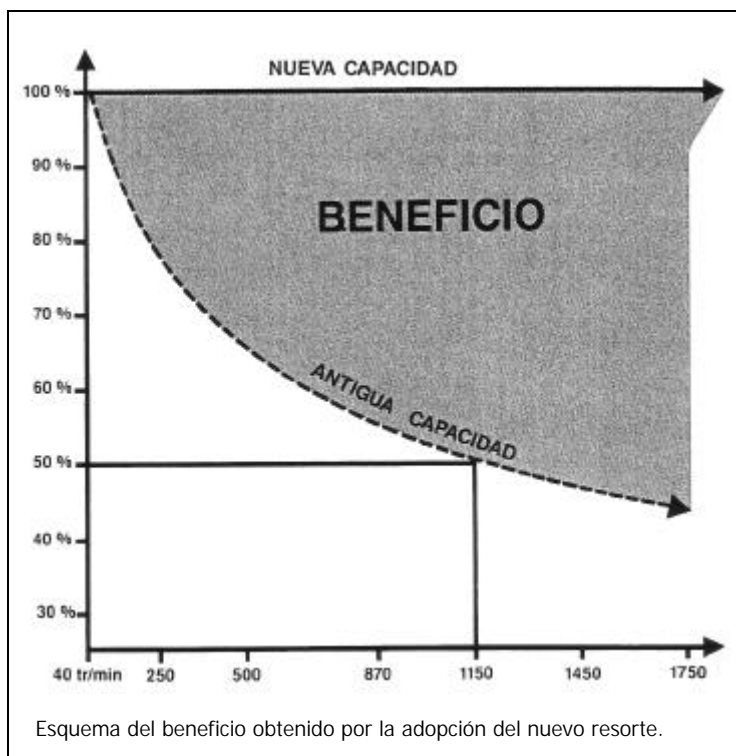


flexacier®

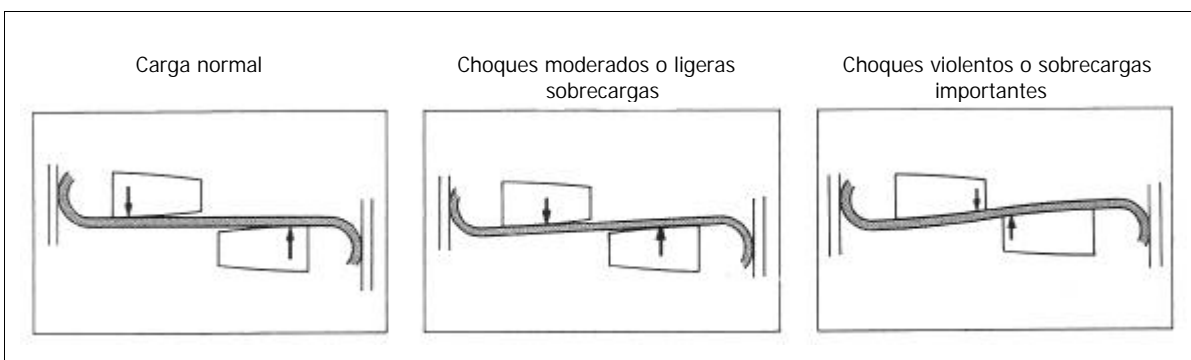


El FLEXACIER está ahora equipado con un nuevo resorte:

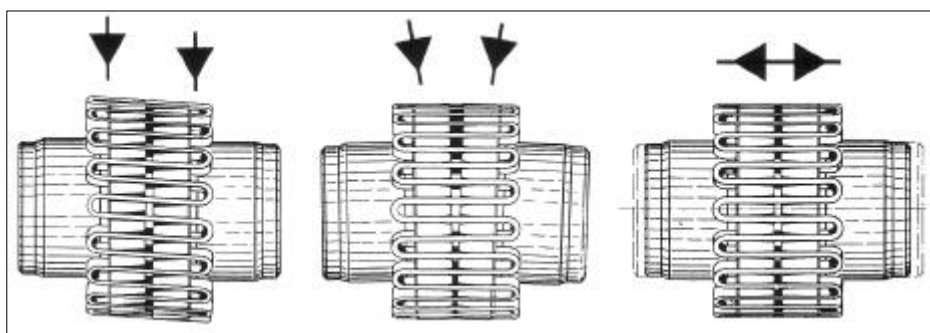
- Es intercambiable con el modelo precedente.
- Su geometría rigurosa asegura una buena repartición de la carga sobre cada uno de los dientes de los núcleos.
- Su fabricación es en acero al cromo-vanadio.
- Su nuevo tratamiento superficial disminuye la fricción.

Este nuevo resorte mejora sensiblemente las prestaciones del FLEXACIER que es ahora capaz de transmitir en el interior de su campo de utilización, el mismo momento de torsión a gran como a pequeña velocidad.

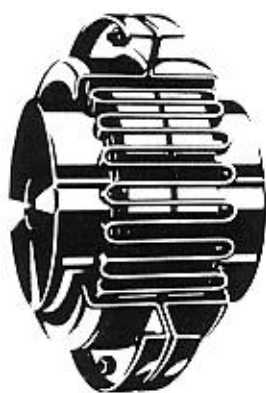
- Facilidad de montaje.
- Longevidad acrecentada
- Baja sensibilidad al ambiente (temperatura húmeda, medios agresivos).
- Protección reforzada contra la oxidación.



Y siempre, las calidades intrínsecas del acoplamiento todo metal a resortes:



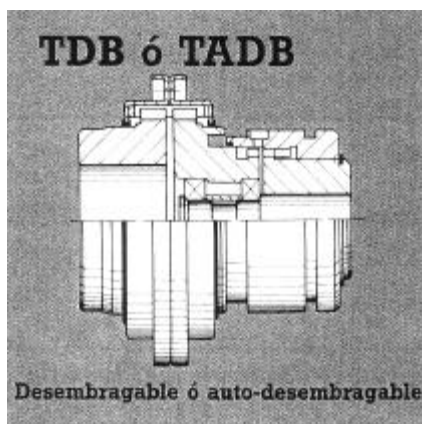
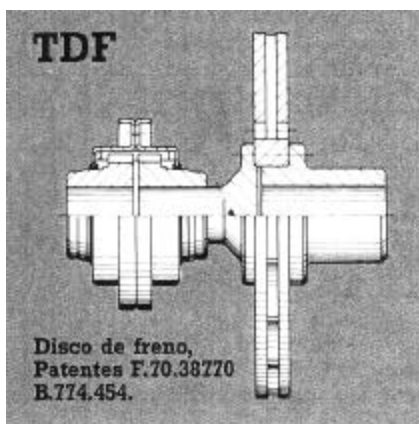
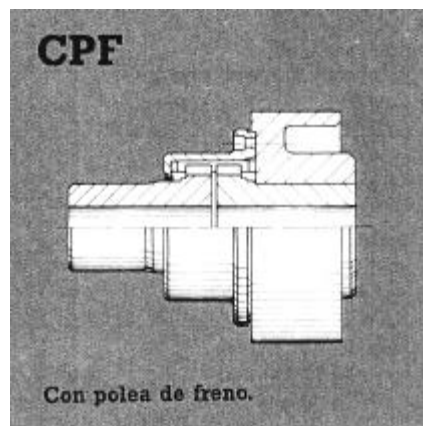
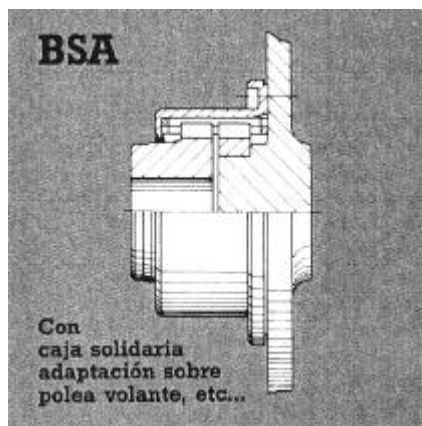
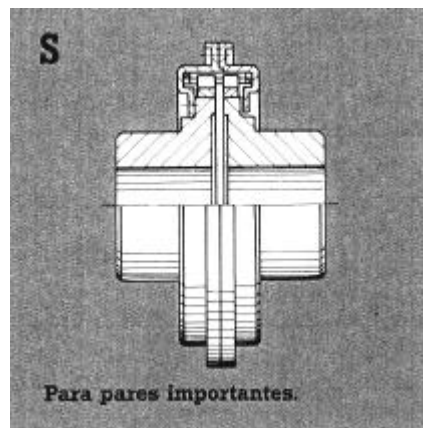
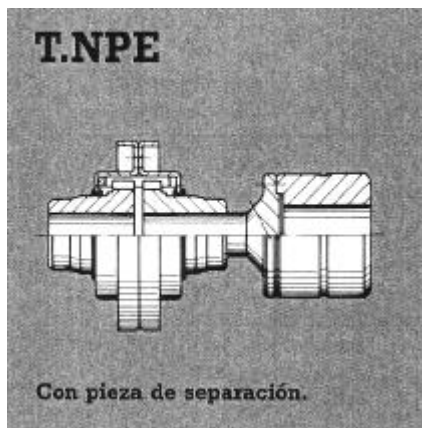
- absorción de defectos de alineación sin esfuerzo axial por deslizamiento suave del resorte sobre los núcleos.
- montaje / desmontaje del resorte sin desplazamiento axial de las máquinas.
- resiliencia
- rigidez progresiva
- mantenimiento reducido
- ejecución T en stock



flexacier®

una gama completa.

Todas las ejecuciones incorporan tamaño por tamaño el mismo juego de resorte.



**ADAPTACIÓN
CON LIMITADOR
DE PAR:
AUTOGARD
ó
SAFESET.**

A

CALCULAR EL PAR CORREGIDO

$$\text{Par corregido daNm} = \text{Par absorbido x FS daNm} = \frac{955 \times \text{Potencia absorbida kw} \times \text{FS}}{\text{Velocidad en rev./min.}}$$

Elección del factor de servicio FS

1. Accionamiento por motor eléctrico ó turbina.

APLICACIONES	FS	APLICACIONES	FS	APLICACIONES	FS
AGITADOR*	1,0	INDUSTRIA MADERERA		cilindro secador, prensa húmeda	
		maquinas diversas	1,25	acabadora	1,75
MOLINO		sierra a cinta	1,5	desfibrador, moleta	2,5
de bolas, de barras (cemento carbón, minerales): ataque directo		sierra circular	1,75	enrolladora, rebobinadora	1,5
ataque por corona dentada		seccionadora	2,0	pulper triturador	1,75
- de calidad	2,0	transportador de cortezas	2,0	refinador cónico (Jordan)	2,0
- ordinaria	2,5	rodillos	2,0	tambor descortezador:	
de martillos	1,75	ELEVACIÓN		con corona de dentado tallado	2,0
de mandíbulas rompedoras	2,5	MONTA-CARGAS, CABRESTANTES DE MINAS, PUENTES RODANTES		con corona de dentado bruto	3,0
Grizzly	2,0	(elevación, dirección, traslación)		estirador de fieltro	1,25
GOMA		de central, sala de máquinas, mantenimiento	1,5	BOMBA	
calandra embutidora	2,0	de almacén ó taller	2,0	centrifugas	1,0
mezclador interno (Banbuy-Warner)	2,5	a cuchara recogedora, colada,		volumétricas (engran ó palas)	1,25
mezclador externo, laminador	2,5	parque de chatarra	2,5	a émbolos:	
ataque simultaneo de 2 aparatos	2,5	cargador horno, pozos,		-1 émbolo simple efecto ó dbl efecto	3,0
súper calandra	2,5	desmantelado, lingoteras	2,5	-2 émbolos simple efecto	2,0
		GRÚA: de mantenimiento	1,75	-2 émbolos doble efecto	1,75
		de puerto, a cuchara recogedora	2,0	-3 émbolos doble efecto	1,50
COMPRESOR				AZUCARERA	
centrifugo	1,0	MAQUINAS ÚTIL		corta-raíces, molinos	2,0
rotativo (Roots), extractor	1,25	diversas	1,0*	molino de caña:	
a émbolos con volante:		punzonadora, prensa	1,75	-con turbina y reductor	
1 cilindro simple efecto	3,0	cepilladora	1,75	de velocidad	1,5
1 cil. dbl. efecto – 2 cil. simple efecto	3,0	METALURGIA		-otros accionamientos	2,0
2 cil. dbl. efecto – 3 cil. simple efecto	3,0	banco de estirar, de trefilar	2,0	TEXTIL	
3 cil. dbl. efecto	2,0	bobinadora, desenrolladora		máquinas diversas	1,5
4 cil. { y más dbl. efecto simple efecto	1,75	(sobre par máximo)	1,5	calandra	1,5
	1,75	cortadora de bordes	2,0	cilindro de impresión	2,0
HORNO ROTATIVO – SECADOR		enderezadora, aplanadora	2,0	TRANSPORTADOR	
Con corona dentado de calidad		laminar de hilo, hierros pequeños	2,0	inclinados ó horizontales:	
- horno pequeño y mediano	2,0	laminador de banda	2,5	-de correa, de mesa, de sin-fin	1,0*
- horno grande (cemento mineral)	2,25	rodillo pinzador	3,0	-de rascadores	1,5
con corona dentado ordinario		HARINERA		-de cangilones	1,25
- horno pequeño y mediano	2,25	máquinas diversas	1,75	vertical: (elevador)	1,25
- horno grande (cemento mineral)	2,50	PAPELERA		VENTILADOR	
GENERADOR		calandra	1,75	-centrifugo	1,0*
grupo convertidor sin sobrecargas	1,0	súper calandra	1,75	-de tiro ó soplador:	
grupo convertidor con sobrecargas para soldadura eléctrica	2,0	mando general ó seccionado	1,5	• aire limpio	1,0*
alternador para turbina hidráulica	1,75*			• aire cargado, con detector de vibraciones	1,25
				• aire cargado, sin control de vibraciones	2,0
				-para torre de refrigeración	2,0

*Únicamente aplicable para instalación con par maxi inferior a 1,5 x Par de base acoplamiento

2. Accionamiento por motor de combustión interna.

Numero de cilindros	12 ó más	8 a 11	6 a 7	4 a 5	Menos de 4
Factor adicional	0	0,5	0,5	1	Consúltenos

Ejemplo. Para una instalación accionada por un motor eléctrico, dando un factor de servicio de 2 hará falta añadir 0,5 para accionamiento por motor diesel 6 cilindros. Sea FS = 2 + 0,5 = 2,5. Estos factores de servicio son valederos solo para instalaciones equipadas con un volante, donde las variaciones de par permanecen inferiores a ± 20%

3. Aplicaciones con frenos ó sometidas a variaciones

* **Freno.** Cuando la potencia del freno es superior a la potencia instalada, hacer la selección partiendo de la potencia del freno.

* **Variaciones de par importantes y repetidos.**

Para aplicaciones con funcionamiento irregular, choques muy duros y repetidos, sobrecargas muy importantes, inversiones frecuentes y rápidas. Determinar si la instalación es reversible ó no y seleccionar como sigue:

- No reversible:

Par de base afectado = Par de punta

- Reversible:

Par de base afectado = Par de punta x 2

B

SELECCIÓN

Escoger el tamaño donde el par de base (Cb) es igual ó superior al par corregido.

Tamaño	Cb daNm	Tamaño	Cb daNm
Z	9	28	4800
000	19	43	7000
00	38	70	12000
0	95	95	16000
1	190	150S	27000
2	380	220S	40000
5	850	300S	54000
9	1250	380	70000
16	2400	480	80000

Nota: Verificar que la ejecución escogida es capaz de las velocidades y alojamientos solicitados. (ver tabla de especificación)

Ejemplo de selección:

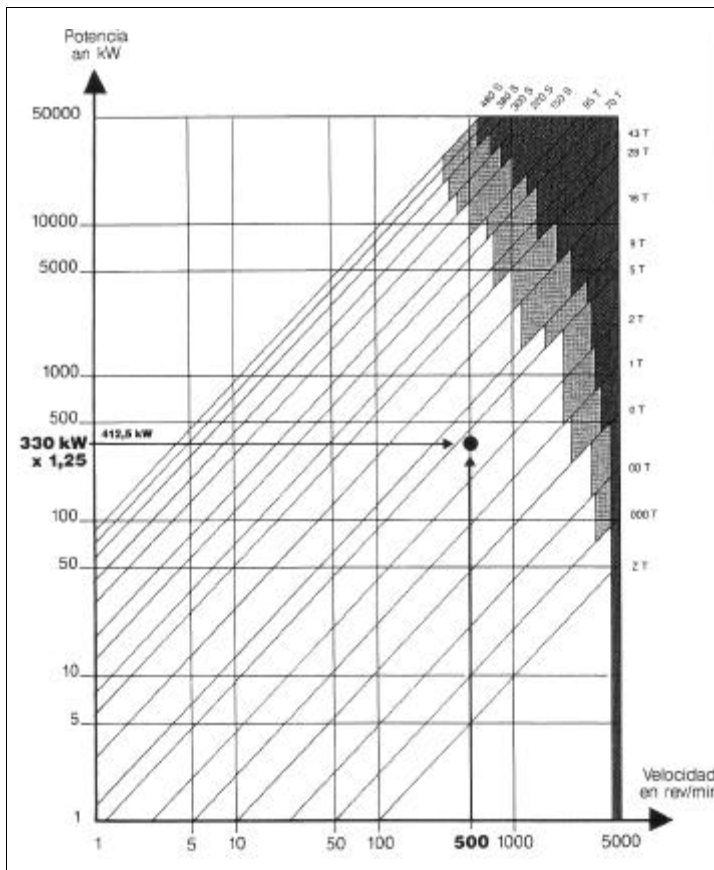
-Accionamiento de una bomba volumétrica de palas a 500 rev/min.

-Potencia absorbida 330 Kw.

-Par absorbido : $955 \times \frac{330}{500} = 630$ daNm

-Par corregido : $1,25 \times 630 = 787,5$ daNm

En la tabla adjunta escoger el acoplamiento en donde el par nominal es inmediatamente superior : ó sea tamaño 5.



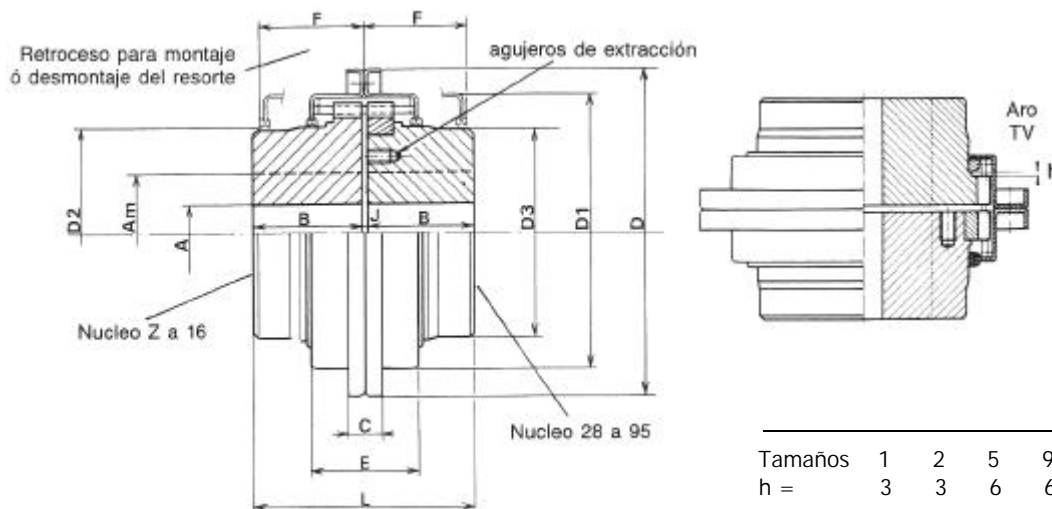
Es posible seleccionar utilizando la potencia.
 P (Kw. corregido = P absorbida x FS).

Montaje – engrase y mantenimiento según instrucciones adjuntas a cada acoplamiento

Campo de utilización

- Sin equilibrado dinámico.
- Con equilibrado dinámico.
- Desaconsejado, consultarnos.

Ejecución T-TL-TL2 utilización horizontal ó vertical.



Nota. El funcionamiento en posición vertical sin añadido de piezas suplementarias no está autorizado mas que para los acoplamientos con nuevo núcleo.

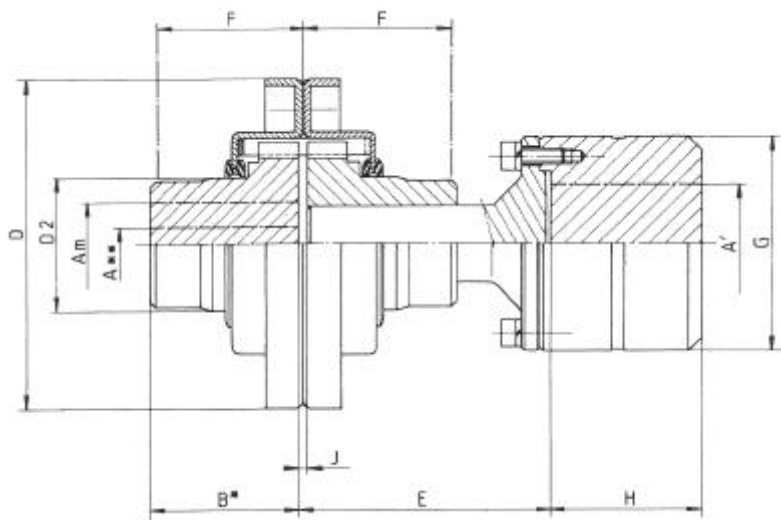
En el caso de instalación con antiguos núcleos en donde la cota h es igual a la de la tabla adjunta, utilícese un aro TV.

Tamaños	1	2	5	9	16	28	43	70	95
h =	3	3	6	6	6	6	6	10	13

Tamaño	Z	000	00	0	1	2	5	9	16	28	43	70	95	
Par de base (daNm)	9	19	38	95	190	380	850	1250	2400	4800	7000	12000	16000	
Am Chavetero	28	38	55	55	80	105	105	130	180	230	230	230	270	
Maxi Montaje en caliente	-	-	45	45	60	100	90	100	170	200	220	220	250	
A Agujero inicial de stock	-	-	-	-	-	-	30	30	60	75	85	95	105	
B** T	50	60	60	60	80	80	110	110	130	155	180	200	230	
TL, TL2	-	-	-	110	110	110	170	195	195	225	260	280	300	
C	20	30	30	30	30	30	36	36	42	44	50	50	50	
D	92	130	158	165	200	250	265	307	395	494	595	595	670	
D1	68	88	113	120	154	203	212	253	330	427	522	528	598	
D2	40,5	53	78,5	78,5	112,7	160,5	148,5	185,4	257	338	338	338	388	
D3	39	51	76	76	110,5	158	146	183	253	330	330	330	380	
E	57	58	58	77	77	78	123	123	124	125	125	200	203	
F	58	59	59	78	78	79	125	125	125	126	126	201	201	
J Mini	1,5	1,5	1,5	1,5	2	2	2	2	2	2	2	2	2	
Normal	2	2	2	2	3	3	3	3	3	4	4	4	4	
Maxi	3	3	4	4	4	4	4	4	4	6	6	6	6	
L Ejecución T, J Normal	102	122	122	122	163	163	223	223	263	314	364	404	464	
Peso Kg	Núcleo T*	0,69	1,35	2,7	3	7,2	13,8	17,8	27	56	113	150	182	263
	Núcleo TL*	-	-	-	4,8	9,5	18,6	25,4	44	80	158	200	231	320
	Caja completa	0,38	0,85	1,07	1,32	1,6	2,5	4	5	7,8	12,2	19	23	28
	Resorte completo	0,075	0,105	0,14	0,48	0,62	0,84	2,6	3,7	5	6,5	8	22	25
	Acopto. T completo	1,84	3,7	6,6	7,8	16,6	31	42	63	125	245	327	409	579
Peso de grasa kg.	0,06	0,09	0,11	0,17	0,3	0,35	1	1,3	1,6	1,8	2	4,5	8	
Resortes	Nº segmentos total	1	1	1	2	2	2	4	4	4	6	8	8	8
	Nº de capas	1	1	1	1	1	1	2	2	2	2	2	2	2
MD ² kgm ² núcleo stock ejec. T	0,0045	0,015	0,042	0,054	0,16	0,56	0,83	1,8	6	18,6	33	46	81	
Velocidad Máxima rev/min.	sin equilibrado	4500	4500	3650	3450	2640	1880	1880	1570	1200	920	750	750	650
	con equilib. dinam.	-	-	4500	4500	4000	3600	3200	3000	2500	2000	1500	1500	1250

**EJECUCIONES: T = 2 núcleos normales
 TL = 1 núcleo normal + 1 núcleo largo
 TL2 = 2 núcleos largos
 * con agujero inicial de stock

Ejecución T - NPE.



Ejemplo de designación.

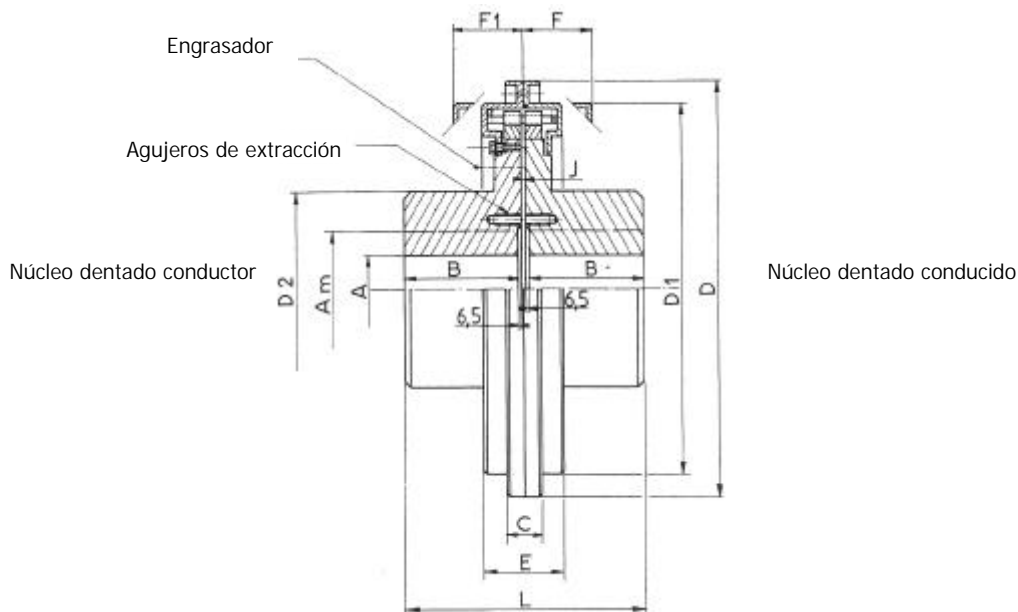
Un acoplamiento nº 1T combinado con una pieza distanciadora de 180, núcleo dentado exterior normal y núcleo rígido de longitud útil 140 se designara como sigue:
1 acoplamiento con pieza distanciadora 1T-NPE 180.H140

Agujero inicial de stock = 30 para tamaños 5 y 9 solamente. B* Posibilidad de suministro de un núcleo largo, ver Ejecución T.

Tamaño	Z	000	00	0	1	2	5	9	
Par de base (daNm)	9	19	38	95	190	380	850	1250	
A máx. lado bomba chavetero	28	38	55	55	80	105	105	130	
A' máx. lado motor chavetero	42	48	65	65	90	120	120	140	
B	50	60	60	60	80	80	110	110	
D	92	130	158	165	200	250	265	307	
D2	40,5	53	78,5	78,5	112,7	160,5	148,5	185,4	
F	58	59	59	78	78	79	125	125	
G	75	85	107	107	156	185	185	230	
Jo ^{+0,3}	3	3	4	4	4	4	4	4	
H	60 80	60 110	80 110	80 110	110 140	140 170	140 170	170 210	
E	80*								
	90	↑	↑	↑					
	100*	●	●	●	●				
	110				↑				
	120*					↑			
	130								
	140*	●	●	●	●				
	150								
	160*	↓	↓			↑			
	170								
	180								
	190								
	200								
	210								
	220								
	230								
	240								
	250								
		Para otras longitudes: consultarnos							
* Según normas NFE.									
Peso kg para E y H medianos	4	7	13	14,5	33,7	58,5	69	97	
MD ² kgm ² para E y H mediano	0,01	0,03	0,09	0,10	0,40	1,20	1,20	3,40	
Peso de grasa aproximada (kg)	0,060	0,090	0,110	0,170	0,30	0,35	1	1,3	
Velocidad en rev. / min. con equilibrado dinámico	3600	3600	3600	3000	2400	1700	1700	1500	
				3600	3600	3600	3000	3000	

Las dimensiones (en mm) son dadas como referencia y pueden ser modificadas sin previo aviso.

Ejecución S.



Tamaño	150	220	300	380	480
Capacidad de base Cb daNm	27000	40000	54000	70000	80000
† Am	270	300	340	370	390
*A	120	165	180	180	180
B	270	300	340	370	400
C	76	80	92	92	92
D	890	1015	1180	1320	1360
D1	773	910	1050	1195	1220
D2	410	450	550	600	620
E	224	220	224	224	265
F	210	210	210	210	250
F1	215	215	215	215	255
J	mini normal max.	2 5 7	2 5 7	2 5 7	3 6 8
L (J normal)	557	618	698	758	819
2 agujeros de extracción EA diámetro	360 M24	380 M24	450 M30	500 M30	-
Peso (Kg)	990	1260	1860	2390	2830
Peso de grasa (kg)	12	22	27	30	45
**MD ² – GD ² (kgm ²)	258	443	825	1360	1663
Velocidad máxima	rev/min. ◇ rev/min.	500 950	400 800	370 700	320 600

† Am Mandrinado máximo admisible correspondiente al dimensionado de los núcleos, puede aumentarse según necesidades.

* A Agujero inicial desbaste.

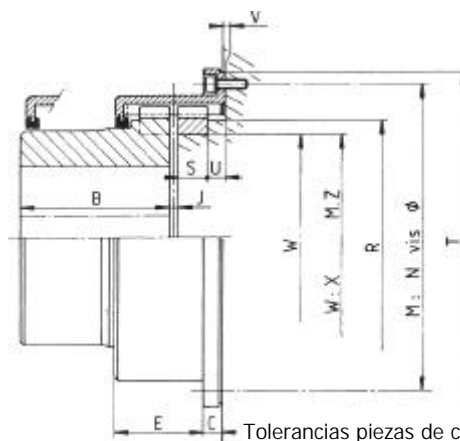
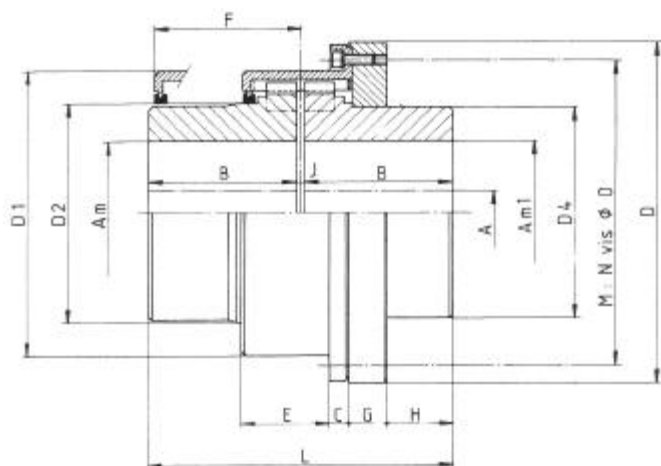
** Núcleo de stock.

◇ Equilibrado dinámicamente.

Ejecución BSAT – BSATL - BSATL2

Ejecución BSA. BSAL

(a partir del tamaño 5). Montaje sobre polea ó volante.



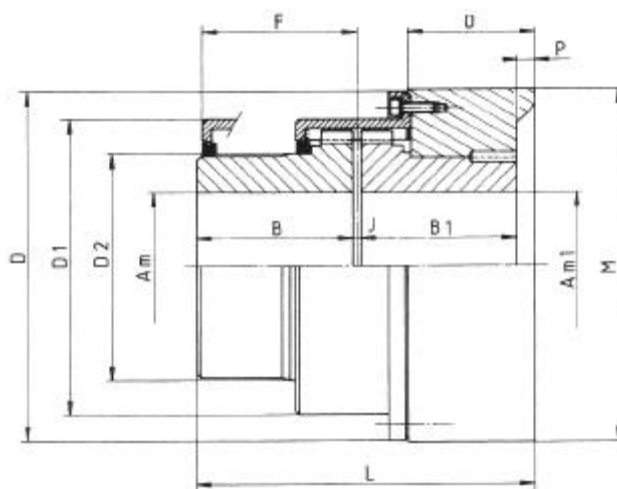
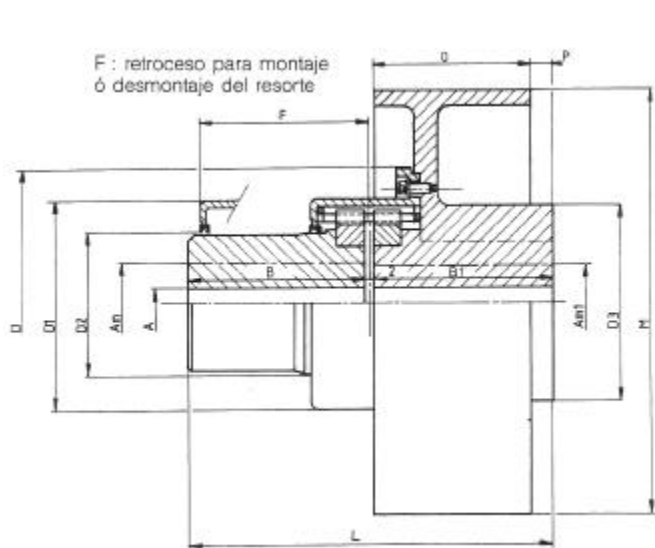
Tolerancias piezas de cliente a respetar:
 Centraje T = H7 S;35 = ± 0,1
 Asiento W = t7 S;37 = ± 0,1

Tamaño	0	1	2	5	9	16	28	43	70	95	
Par de base (daNm)	95	190	380	850	1250	2400	4800	7000	12000	16000	
A máx. Am	55	80	105	105	130	180	230	230	230	270	
chavetero Am1	50	75	105	100	120	180	230	230	230	270	
Am Mandrinado para núcleo no coronado	45	60	100	90	100	170	200	220	220	250	
A* agujero inicial de stock	-	-	-	30	30	60	75	85	95	105	
B**	60 110	80 110	80 110	110 170	110 195	130 195	155 225	180 260	200 280	230 300	
C	13,5	13	13	19	22	27	11	10	11	13	
D	170	205	250	286	340	425	515	616	630	700	
D1	127	162	209	222	266	344	440	536	545	615	
D2	78,5	112,7	160,5	148,5	185,4	257	338	338	338	388	
D4	75	109	157	145	182	250	326	326	326	376	
E	62	62,5	62,5	102	99	94	112	113	188	187	
F	120	120	120	187	187	187	187	187	314	315	
J	Mini Normal Maxi	1,5 2 4	2 3 4	2 3 4	2 3 4	2 3 4	2 3 4	2 4 6	2 4 6	2 4 6	2 4 6
G	Ejecución T (J Normal)	25,5	28	28	33	35	38	38	45	50	55
H		1,9	19,9	19,9	22,7	20,7	37,7	62,7	80,7	58,7	83,7
L		122	163	163	223	223	263	314	364	404	464
M		144	178	225	248	296	376	468	565	578	648
N		4	6	6	6	6	6	8	12	12	12
O		8	8	8	10	12	12	12	12	12	12
R				153	191	263	350	445	410	480	
S				35	35	35	35	35	57	57	
T				276	330	415	505	605	620	690	
U				21,5	21,5	21,5	20,5	20,5	36,5	36,5	
V				3	3	3	3	3	4	4	
W				120	165	240	335	430	390	460	
X	Montaje con prisionero roscado en intersección de las piezas			4	4	6	6	8	8	8	
Z				M12	M12	M12	M14	M14	M16	M18	
BSAT	Peso: núcleo de stock (kg)	12	22	39	56	85	157	290	411	518	721
	MD²: núcleo de stock (kgm²)	0,13	0,33	0,85	1,6	3,3	9,8	27	54	75	127
Velocidad	sin equilibrado	3600	2800	2000	2000	1700	1300	1000	800	800	700
Máxi rev/min.	con equilíb. Dinam.	5000	5000	4500	4200	3600	3000	2400	1800	1800	1500
Peso de grasa	(kg)	0,17	0,30	0,35	1	1,3	1,6	1,8	2	4,5	8

**EJECUCIONES: T = 2 núcleos normales
 TL = 1 núcleo normal + 1 núcleo largo
 TL2 = 2 núcleos largos
 * con agujero inicial de stock

Las dimensiones (en mm) son dadas como referencia y pueden ser modificadas sin previo aviso.

Ejecución CPF con polea de freno.



Tamaño 2 con polea de Ø 250 solamente

Tamaño		0	1	2	5	9	16	28
Par de base daNm		95	190	380	850	1250	2400	4800
A maxi	Am	55	80	105	105	130	180	220
Chavetero	Am1	50	70	105	95:100	115	150	220
Montaje en caliente ◊	Am	45	60	100	90	100	170	200
A* agujero inicial de stock		-	-	-	30	30	60	75
B		110	110	110	170	195	195	225
B1		110	110	110	170	195:210:250	210:250:300	250:300
D		170	205	250	286	340	425	515
D1		127	162	209	222	266	344	440
D2		78,5	112,7	160,5	148,5	185,4	257	338
D3		120	160	-:225	220	185	255	330
F		120	120	120	187	187	187	190
J		1,5 2 4	2 3 4	2 3 4	2 3 4	2 3 4	2 3 4	2 4 6
L		222	224	236:224	344	394:409:449	409:449:499	480:530
M		200:250	250	250:350	350:450	450:530:600	530:600:750	600:750
O		80:90	90	90:130	130:170	170:195:210	195:210:230	210:230
P		0:0	0	12:0	40:0	25:15:40	15:40:70	40:70
Peso △	(kg)	25:33	42	61:76	87:116	169:198:242	272:322:421	462:588
MD ² O	(Kgm ²)	0,36:0,77	0,94	1,64:3,14	3,43:8,06	12,3:21,8:34	27,6:40:90	56,4:111
Velocidad Máxi	rev/min.	2400:1910 :	1910 :	1910:1360 :	1360:1060 :	1060:900:635 :	900:635:510 :	635:510 :
Peso de grasa	(kg)	0,17	0,30	0,35	1	1,3	1,6	1,8

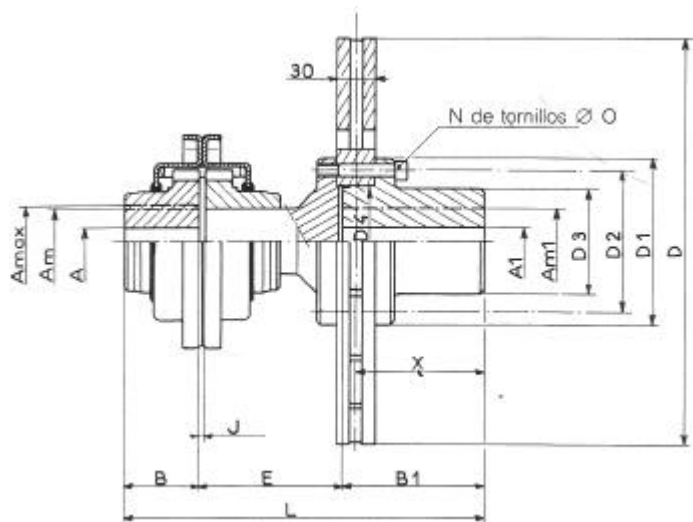
◊ Únicamente valido para el núcleo lado opuesto a la polea.

△ Peso acoplamiento completo con la polea núcleo de stock.

O MD² Calculado con núcleos stock y polea de freno.

† Sin equilibrado dinámico.

Ejecución TDF para disco de freno.



Acoplamiento para disco de freno ventilado

en donde su concepción permite el montaje y desmontaje del disco sin desplazamiento de las máquinas. Patente Francia y extranjero.

Para acoplamiento: abarcamiento (sitio ocupado) según tabla ejecución T,

Nota. Por comparación con nuestros antiguos suministros la cota B1 a sido modificada sobre todos los tamaños, como consecuencia la cota E ha sido igualmente modificada, así como ciertas cotas L y X en donde los valores están subrayados.

Tamaño	0			1		2				5					9			16
D	315	355	395	395	445	445	495	550	625	495	550	625	705	795	625	705	795	795
Par de punta daNm	95			190		380				850					1250			2400
A máx. (chavetero)	55	55	55	80	80	105	105	105	105	105	105	105	105	105	130	130	130	180
Am (montaje en caliente)	45	45	45	60	60	100	100	100	100	90	90	90	90	90	100	100	100	170
Am1 (chavetero)	55	70	75	75	80	80	110	110	120	110	110	120	135	150	120	135	150	150
Am1 (mont. en caliente)	50	60	70	70	70	70	100	100	105	100	100	105	120	135	105	120	135	135
A } agujero inicial	-	-	-	-	-	-	-	-	-	30	30	30	30	30	30	30	30	60
A1 } de stock	-	-	-	-	-	-	30	30	30	30	30	30	30	30	30	30	30	30
o B	60	60	60	80	80	80	80	80	80	110	110	110	110	110	110	110	110	130
B1	107	107	107	107	140	140	140	140	140	140	140	140	140	140	140	140	140	140
D1	124	145	165	165	175	175	218	218	238	218	218	238	268	300	238	268	300	300
D2	105	125	140	140	146	146	190	190	205	190	190	205	230	260	205	230	260	260
D3	82	100	110	110	112	112	155	155	168	155	155	168	190	216	168	190	216	216
D4	85	105	115	115	120	120	160	160	170	160	160	170	195	220	170	195	220	220
N de tornillos	9	9	9	9	12	12	12	12	12	12	12	12	12	12	12	12	12	12
O o	M10	M12	M14	M14	M16	M16	M18	M18	M20	M18	M18	M20	M22	M24	M20	M22	M24	M24
Par de apriete daNm	4,9	8,6	13,5	13,5	21	21	29	29	41	29	29	41	55	71	41	55	71	71
J+0,3 0	4	4	4	4	4	4	4	4	4	4	4	4	4	4	4	4	4	4
E	117	115	115	115	115	115	127	127	127	162	162	162	162	167	169	169	169	187
L	<u>284</u>	282	282	302	335	335	347	347	347	412	412	412	412	<u>417</u>	419	419	<u>419</u>	<u>457</u>
X	<u>102</u>	102	102	102	135	135	135	135	135	135	135	135	135	<u>135</u>	135	135	<u>135</u>	<u>135</u>
Peso kg ●	15,2	18,2	20,5	29,7	31,7	44	61,5	61,5	67,5	74	74	80	90	105	103	111	125	187
MD ² -GD ² kgm ² ●●	0,090	0,125	0,182	0,288	0,318	0,71	1,09	1,09	1,35	1,35	1,35	1,62	2,06	2,83	2,6	3,06	3,83	8
Peso de grasa (kg)	0,17			0,300		0,350				1					1,3			1,6

△ Tornillos de fijación clase 8,8 NFE

- o Un núcleo largo puede ser suministrado
- Peso para acoplamiento T núcleo de stock
- MD² para acoplamiento T núcleo de stock