

LES ACCOUPLEMENTS FLEXIDENT ENTIÈREMENT EN ACIER, usinés avec précision comportent deux demi-boîtiers taillés intérieurement en denture droite. Ils sont reliés par un jeu de boulons en acier allié traité, et engrènent avec deux moyeux à denture bombée taillée par génération dont le profil soigneusement étudié avec un jeu minimum, autorise au mieux les écarts d'alignement.

LES CAPACITES DE BASE sont données pour des accouplements travaillant dans des conditions de désalignements angulaires défavorables pouvant atteindre 0°30' par denture. Ils sont également capables d'absorber des désalignements accidentels de 1°30' maxi par denture.

Les joints d'étanchéité standard ainsi que la qualité des lubrifiants* autorisent une utilisation des accouplements dans une plage de températures de -20°C à +120°C.

* Voir fiche de maintenance ZJ 07.

NOUS PROPOSONS DEUX SERIES

FLEXIDENT série J

Série « ECONOMIQUE » sans négliger qualité et performances. La réserve de graisse est assurée par des bagues d'étanchéité placées dans des logements exécutés directement dans les demi-boîtiers.

Ces accouplements aux dimensions et visserie MÉTRIQUES, SONT INTERCHANGEABLES PAR DEMI-ACCOUPLEMENTS AVEC CEUX CONFORMES AU STANDARD AGMA 516-01 qui s'applique aux boulons apparents (exposed bolts).

La vérification de leur dimensionnement selon notre méthode de sélection s'impose néanmoins.

FLEXIDENT série Z

Accouplements conformes à la norme de la SIDERURGIE FRANÇAISE, dont l'optimisation dans le choix des modules et nombre de dents assure fiabilité, robustesse et offre de grandes possibilités d'alésage. Des couvercles rapportés, munis de bagues d'étanchéité garantissent la réserve de lubrifiant contenue dans les demi-boîtiers et nécessaire à la bonne tenue de l'accouplement.

LOS ACOPLAMIENTOS FLEXIDENT ENTERAMENTE EN ACERO, mecanizados con precisión, se componen de dos medias cajas talladas interiormente en dentado recto. Están unidos por un juego de tornillos de acero lacado y tratado, y engranan con dos núcleos de dentado bombeado tallados por generación, cuyo perfil cuidadosamente estudiado, con un juego mínimo, permite mejor las divergencias de alineación.

LAS CAPACIDADES DE BASE están dadas para acoplamiento trabajando en condiciones de desalineamientos angulares desfavorables que pueden alcanzar 0°30' por dentado. Son también capaces de absorber desalineamientos casuales de 1°30' maxi por dentado.

Las juntas de hermeticidad standards y la calidad de los lubricantes* permite una utilización de los acoplamiento dentro de un margen de temperatura de -20°C a +120°C.

*Ver instrucciones ZJ 07.

PROPONEMOS DOS SERIES

FLEXIDENT serie J

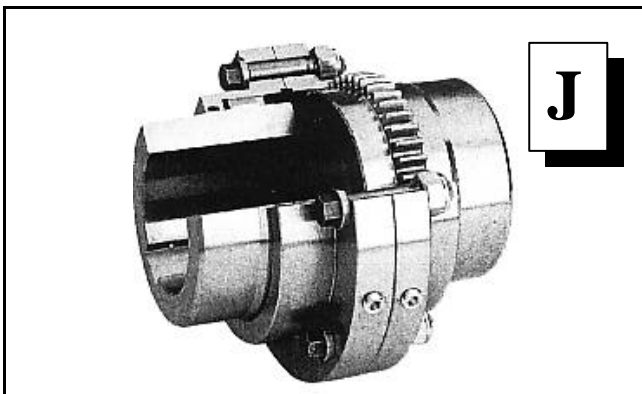
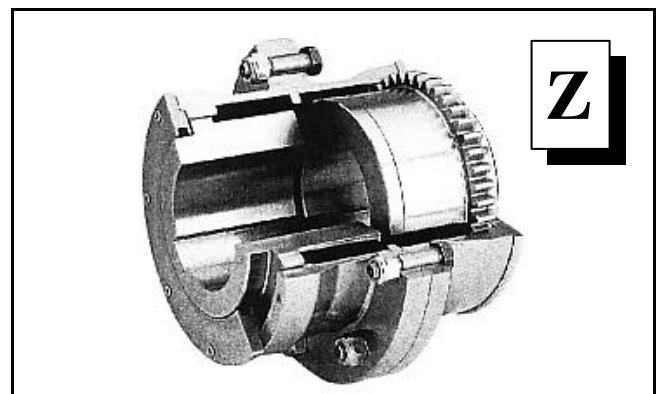
Serie "ECONOMICO" sin desatender calidad y resultados. La reserva de grasa es asegurada por anillos de hermeticidad colocados en alojamientos hechos directamente en las medias cajas.

Estos acoplamiento con dimensiones y tornillería MÉTRICA, SON INTERCAMBIABLES POR SEMI-ACOPLEMENTOS CON LOS CONFORMES AL STANDARD AGMA 516-01 que se aplica a los tornillos aparentes.

La verificación de su dimensionamiento según nuestro método de selección no obstante se impone.

FLEXIDENT serie Z

Acoplamiento conformes a la norma de la SIDERURGIA FRANCESA, cuya optimización en la elección de los módulos y número de dientes asegura la fiabilidad, la robustez y ofrece grandes posibilidades de mandrinados. Unas tapas adicionales con anillos de hermeticidad garantizan la reserva de lubricantes contenida en las medias cajas y necesaria a los buenos modos del acoplamiento.


J

Z

1. Exécutions standard catalogue pour applications générales

- Fonctionnement horizontal ou vertical
- Liaison de deux arbres rapprochés ou éloignés
- Dispositif de freinage

SERIE J Arbre maxi Ø 180 (pages 6-7)

SERIE J et Z pour disque de frein (pages 8-9)

SERIE Z Arbre maxi Ø 290 (pages 10-11)

SERIE Z Arbre maxi Ø 820 (page 12)

1. Ejecuciones standard catálogo para aplicaciones generales.

- Funcionamiento horizontal o vertical
- Unión de dos ejes cercanos o alejados.
- Dispositivo de frenado.

SERIE J Eje maxi Ø 180 (páginas 6-7)

SERIE J y Z para disco de freno (páginas 8-9)

SERIE Z Eje maxi Ø 290 (páginas 10-11)

SERIE Z Eje maxi Ø 820 (página 12)

2. Exécutions hors catalogue pour applications particulières

• TOUS MODELES CATALOGUE ADAPTES

- A jeu axial limité
- Isolés électriquement
- Débrayables à l'arrêt
- Télescopiques
- Avec poulie de frein
- Lubrification par injection
- A brides, **ZE 1B – ZE 2B**
- Combinés avec limiteurs de couple **autogard** ou **safeset**
- Pour ambiances agressives
- Pour températures extrêmes

• MODELES CONÇUS ET REALICES SPECIALEMENT

- Vitesse importante
- Désalignements permanents importants

ETUDES ET DEVIS GRATUITS
SUR SIMPLE DEMANDE

2. Ejecución fuera del catálogo para aplicaciones particulares

• TODOS MODELOS CATALOGO ADAPTADOS

- A un juego axial limitado
- Aislados eléctricamente
- Desembragables al paro
- Telescópicos
- Con polea de freno
- Lubricación por inyección
- Con bridas, **ZE 1B, ZE 2B**
- Combinados con limitador de par **autogard** o **safeset**
- Para ambientes agresivos
- Para temperaturas extremas

• MODELOS CONCEBIDOS Y REALIZADOS ESPECIALMENTE

- Velocidad elevada
- Desalineamientos permanentes importantes

ESTUDIOS Y PRESUPUESTOS
GRATUITOS SOBRE SIMPLE DEMANDA

3. Informations techniques

- Sélection page 4
- Couple transmissible par le frettage page 13
- Courbes des limites d'utilisation } **JE 21** page 14
- des accouplements avec entretoise } **ZE** page 15
- Montage-entretien-graissage (voir notice **ZJ 07**)

3. Informaciones técnicas

- Selección página 4
- Par transmisible por el calaje página 13
- Curvas de los limites de utilización } **JE 21** página 14
- de los acoplamientos con separador } **ZE** página 15
- Montaje, mantenimiento, engrase (ver instrucciones **ZJ 07**)

**COMMENT SELECTIONNER
VOTRE FLEXIDENT**

A. CALCULER LE COUPLE CORRIGE

$$\text{Couple corrigé da Nm} = C \text{ absorbé x FS} = \frac{9550 \times P \text{ absorbée en kW}}{\text{Vitesse en tr/min.}} \times \text{FS}$$

Choix du facteur de service FS – voir tableau ci-après.

B. SELECTION: choisir la taille dont le couple de base Cb est égal ou supérieur au couple corrigé.

C. VERIFIER que l'exécution choisie est capable des vitesses et alésages demandés voir tableaux des caractéristiques.

**COMO SELECCIONAR
SU FLEXIDENT**

A. CALCULAR EL PAR CORREGIDO

$$\text{Par corrigido Nm} = \text{Par absorbido x FS} = \frac{9550 \times P \text{ absorbido en kW}}{\text{Velocidad vueltas por minuto}} \times \text{FS}$$

Elección del factor de servicio FS – ver la tabla que sigue.

B. SELECCIÓN: elegir el tipo cuyo par de base Cb es igual o superior al par corregido.

C. VERIFICAR que la ejecución elegida sea capaz para aceptar las velocidades y mandrinados pedidos ver planchas de características.

FACTEURS DE SERVICE	FACTOR DE SERVICIO	FS △	FS □	FS ○
MACHINES ENTRAINEES	MAQUINAS CONDUCIDAS			
<p>Fonctionnement très régulier, ni chocs, ni surcharges. C maxi £ 1,5 C. Démarrages très peu fréquents.</p> <p>- Génératrices électriques ; pompes et compresseurs centrifuges ; petits ventilateurs...</p>	<p>Funcionamiento muy regular, sin choques, ni sobre-cargas. C maxi £ 1,5 C. Arranques poco frecuentes.</p> <p>- Generadores eléctricos ; bombas y compresores centrifugos ; pequeños ventiladores...</p>	1	1,12	** 1,25
<p>Fonctionnement régulier, chocs ou à-coups peu importants et rares. C maxi £ 1,8 C. Surcharges faibles de courte durée.</p> <p>- Mélangeurs ou agitateurs à produits liquides à visqueux ; machines textiles légères ; machines outils à mouvement rotatif ; bandes transporteuses horizontales à charge uniforme...</p>	<p>Funcionamiento regular, choques o golpes poco importantes y raros. C maxi £ 1,8 C. Sobrecargas débiles de poca duración.</p> <p>- Mezcladores o agitadores de productos líquidos a viscosos ; máquinas textiles ligeras ; máquinas-útiles con movimiento rotativo ; cintas transportadoras horizontales con cargas uniformes...</p>	1,12	1,25	** 1,40
<p>Fonctionnement irrégulier, chocs ou àcoups modérés et assez fréquents. C maxi £ 2,2 C. Surcharges assez importantes de courte durée.</p> <p>- Mélangeurs ou agitateurs à produits liquides à solides ; transporteurs inclinés ou horizontaux à charge inégale ; chaînes trainantes ; élévateurs ; ponts roulants de centrale ou d'atelier ; appareils de lavage ; monte-charges treuils... ; machines textiles importants ; métiers à tisser ; centrifugeuses ; fours rotatifs ; broyeurs à boulets, à barres ou à meules ; calandres et boudineuses à caoutchouc et plastique* ; commandes auxiliaires de laminoirs* ; planeuses ; laminoirs continus ou finisseurs à faible cadence d'engagements...</p>	<p>Funcionamiento irregular, choques y golpes moderados y bastante frecuentes. C maxi £ 2,2 C. Sobrecargas bastante importantes de corta duración.</p> <p>- Mezcladores o agitadores de productos líquidos a sólidos ; transportadores inclinados o horizontales de carga desigual ; cadenas de arrastre ; elevadores ; puentes rodantes de centrales o de taller ; aparatos de elevación ; montacargas, tornos... ; máquinas textiles importantes ; Telares ; centrifugas ; hornos rotativos ; molinos de bolas, de barras o de muelas ; calandras y extrusoras de caucho y plástico* ; mandos auxiliares de laminadores* ; planeadoras ; laminadores continuos o de acabado con débiles cadencias de solicitud...</p>	1,25	1,40	** 1,60
<p>Fonctionnement irrégulier, chocs durs et fréquents. C maxi £ 3 C. Surcharges importantes et fréquents. Inversions de marche fréquentes et rapides.</p> <p>- Compresseurs et pompes à pistons avec volant coef. d'irrégularité <1/100 ; téléphériques à voyageurs, skips ; ponts roulants d'aciéries ; bancs à étirer ou à tréfiler ; laminoirs ou mélangeurs à caoutchouc et plastique ; ventilateurs de mines ; commandes de machines à papier* ; cylindre aspirant, presses, sécheurs... ; raffineurs...</p>	<p>Funcionamiento irregular, choques duros y frecuentes. C maxi £ 3 C. Sobrecargas importantes y frecuentes. Inversiones de marcha frecuentes y rápidas.</p> <p>- Compresores y bombas de émbolos con volante coef. de irregularidad < 1/100 ; teleféricos de viajeros, skips ; puentes rodantes de acerías ; bancos de estirado o de tréfilas ; laminadores o mezcladores de caucho y plástico ; ventiladores de minas ; mando de máquinas de papel* ; cilindros aspirantes, prensas, secadores... ; refinos...</p>	1,60	1,80	** 2
<p>Fonctionnement très irrégulier, chocs très durs et répétés. C maxi de 3 à 3,5 C. Surcharges très importantes. Inversions de marche très fréquentes et rapides.</p> <p>- Génératrices de soudure ; compresseurs et pompes à pistons sans volant avec coefficient d'irrégularité > 1/100 ; laminoirs, dégrossisseurs, réversibles ; cisailles alternatives ; ébouteuses ; concasseurs ; cribles vibrants ; scies alternatives ; pelles mécaniques ; écorceurs ; défibreurs...</p>	<p>Funcionamiento muy irregular, choques muy duros y repetidos. C maxi de 3 a 3,5 C. Sobre cargas muy importantes. Inversiones de marcha muy frecuentes y rápidas.</p> <p>- Generadores de soldadura ; compresores y bombas de émbolo sin volante con coeficiente de irregularidad > 1/100 ; laminadores, desbastadores reversibles ; cortadoras alternativas ; recortadoras ; machacadoras ; cribas vibradoras ; sierras alternativas ; palas mecánicas ; descorchadores ; desfibreadores...</p>	2	2,25	*** 2,5

Entrainement par moteur {
 △ Electrique ou turbine
 □ Hydraulique
 ○ A combustion interne multi-cylindres

Arrastre por motor {
 △ Eléctricos, turbinas
 □ Hidráulicos
 ○ A combustión interna multi-cilindros

* Détermination à effectuer suivant les conditions de fonctionnement exactes. Nous consulter.
 ** Étude des vitesses critiques conseillée.
 *** Étude de vitesses critiques nécessaire.

* Determinación a efectuar según las condiciones de funcionamiento exactas. Consultarnos.
 ** Estudio de velocidades críticas aconsejada.
 *** Estudio de velocidades críticas necesario.

**TABLEAU DE SELECTION
RAPIDE**

Le tableau ci-après permet en lecture directe de connaître:

- Le couple transmissible par les accouplements en fonction du facteur de service FS correspondant à l'application pour laquelle il est destiné.
- Leur capacité d'alésage.
- Les vitesses maxi d'utilisation qui ne sont valables que pour les exécutions : Z, ZV, Z1D, Z2D, J20, JV26.

**TABLA DE SELECCION
RAPIDA**

La tabla que sigue permite por lectura directa, conocer:

- El par transmisible por los acoplamientos en función del factor de servicio FS correspondiente a la aplicación para la que está destinado.
- Su capacidad de mandrinado.
- Las velocidades maxi de utilización únicamente validas para las ejecuciones: Z, ZV, Z1D, Z2D, J20, JV26.

flexident®		Alésage / Mandrinado Maxi			Couple transmissible Par transmissible					Vitesse / Velocidad Maxi	
J		*	**	***	FS=1	FS=1,12	FS=1,25	FS=1,6	FS=2		g
42			38	42	70	62	56	44	35	5300	10000
60			55	60	170	152	136	106	85	4000	8000
75			65	75	320	286	256	200	160	3200	6400
90			80	90	520	464	416	325	260	2700	5400
100			95	104	900	804	720	563	450	2400	4800
120			110	120	1300	1160	1040	813	650	2000	4000
140			130	142	2130	1900	1700	1330	1065	1800	3600
160			150	160	2920	2610	2340	1825	1460	1660	3300
180		160	180	4150	3705	3320	2590	2075	1470	3000	
Z	SID [△]										
51	30	40	50	50	120	107	96	75	60	4300	9800
61	40	50	60	65	210	187	168	130	105	3500	8800
71	50	60	70	75	340	300	270	210	170	3000	7800
81	60	70	80	85	520	465	415	325	260	2700	6800
91	70	80	90	100	780	700	625	490	390	2300	5900
101	80	90	100	110	1120	1000	895	700	560	2000	5200
111	90	100	110	120	1500	1340	1200	940	750	1900	4900
126	100	110	125	130	2050	1830	1640	1280	1020	1700	4400
141	110	125	140	150	2800	2500	2240	1750	1400	1500	3900
152	125	140	160	170	3800	3400	3040	2380	1900	1400	3500
162	140	160	180	190	5300	4730	4240	3310	2650	1250	3200
182	160	180	200	210	7200	6430	5760	4500	3600	1100	2900
202	180	200	230	240	10000	8930	8000	6250	5000	1000	2600
232	200	220	250	260	12600	11250	10080	7880	6300	900	2300
252	230	250	270	290	16000	14290	12800	10000	8000	900	1650
282	250	280	300	320	24000	21430	19200	15000	12000	850	1500
312	280	310	340	360	35000	31250	28000	21870	17500	770	1400
352	310	350	380	400	46700	41700	37360	29200	23350	700	1250
402	350	400	420	440	66500	59380	53200	41560	33250	620	1100
452	400	450	480	500	96700	86300	77400	60400	48350	550	1000
502	450	500	530	560	125000	111600	100000	78100	62500	500	900
552	500	550	600	640	182300	162800	145800	113900	91100	450	800
602	550	600	650	700	250000	223200	200000	156200	125000	400	750
652	600	650	720	780	320000	285700	256000	200000	160000	350	680
702	650	700	760	820	373300	333300	298600	233300	186600	300	640

△ Appellation suivant normes de la Sidérurgie Française.

* Alésage maxi selon normes sidérurgie.

** Alésage maxi pour montage fretté.

*** Alésage maxi pour montage claveté.

γ Equilibre dynamiquement.

△ Denominación según normas de la siderurgia francesa.

* Mandrinado maxi según normas siderurgia.

** Mandrinado maxi para montaje por calaje.

*** Mandrinado maxi para montaje enchavetado.

g Equilibrado dinámicamente.

**EXECUTIONS STANDARD
POUR DISQUE DE FREIN**

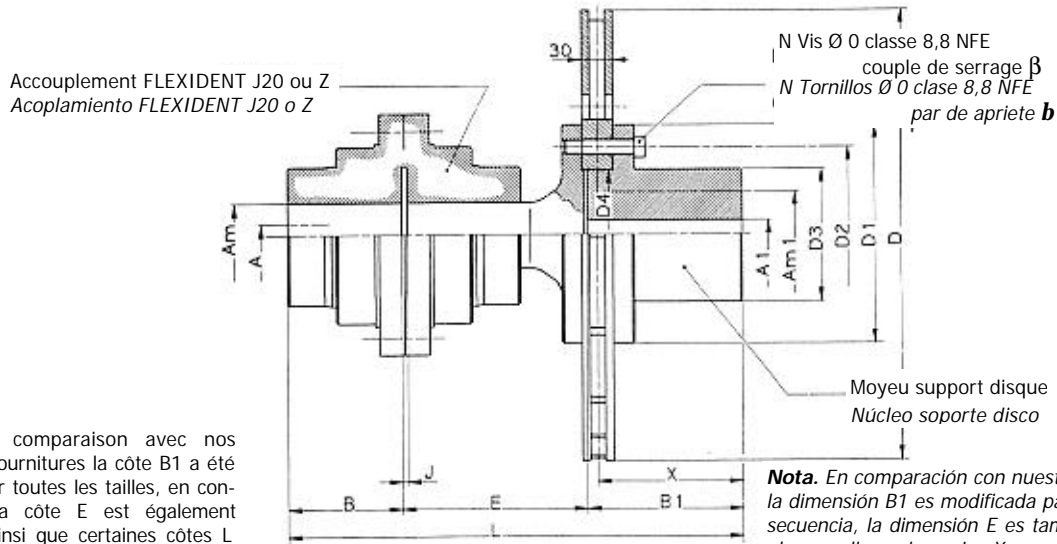
CARACTERISTIQUES

ACCOUPEMENT POUR DISQUE DE FREIN VENTILE, dont la conception permet le montage et démontage du disque sans déplacement des machines. Breveté France et ETRANGER.

**EJECUCIONES STANDARD
PARA DISCO DE FRENO**

CARACTERISTICAS

ACOPLAMIENTO PARA DISCO DE FRENO VENTILADO, cuya concepción permite el montaje y desmontaje del disco, sin desplazamiento de las máquinas. En breve FRANCIA y EXTRANJERO.



Nota. Par comparaison avec nos anciennes fournitures la côte B1 a été modifiée sur toutes les tailles, en conséquence la côte E est également modifiée, ainsi que certaines côtes L et X dont les valeurs sont soulignées.

Nota. En comparación con nuestros anteriores suministros, la dimensión B1 es modificada para todos los tipos, en consecuencia, la dimensión E es también modificada, así como algunas dimensiones L y X cuyos valores son subrayados.

MOYEU SUPPORT DISQUE / NÚCLEO SOPORTE DISCO

D	315	355	395	445	495	550	625	705	795
V. Maxi tr/min γ	3000	2700	2400	2100	1900	1800	1500	1300	1200
A1					30	30	30	30	30
Am1**	50	60	70	70	100	100	105	120	135
Am1*	55	70	75	80	110	110	120	135	150
B1	107	107	107	140	140	140	140	140	140
D1	124	145	165	175	218	218	238	268	300
D2	105	125	140	146	190	190	205	230	260
D3	82	100	110	112	155	155	168	190	216
D4	85	105	115	120	160	160	170	195	220
N	9	9	9	12	12	12	12	12	12
O	M10	M12	M14	M16	M18	M18	M20	M22	M24
daNm β	4.9	8.6	13.5	21	29	29	41	55	71
X	<u>102</u>	102	102	135	135	135	135	135	<u>135</u>

- Détails accouplements voir page 6 ou 10
- Compléter la sélection de l'accouplement, généralement choisi en fonction du disque de frein et des diamètres d'arbres, EN VERIFIANT que son COUPLE DE POINTE MAXI C.D.P. est supérieur au COUPLE DE POINTE de l'installation.
 γ : Vitesse maxi autorisée par le disque; elle peut varier en fonction du constructeur. Pour vitesse supérieure nous consulter.

- Detalles acoplamiento ver páginas 6 o 10
- Completar la selección del acoplamiento, generalmente elegido en función del disco de freno y de los diámetros de los ejes; VERIFICANDO que su PAR DE PUNTA MAXI C.D.P. es superior AL PAR DE PUNTA de la instalación.
 γ : Velocidad maxi permitida por el disco; puede variar según el constructor. Para velocidad superior, consultarnos.

TAILLE TIPO	D	CDP ≠ daNm	A	Am*	Am**	B	J	E	L	Masse o Peso kg	○ MD2 Kgm²	□ MG Kg
----------------	---	---------------	---	-----	------	---	---	---	---	-----------------------	------------------	---------------

JDF23

60	315	150	-	60	55	70	3	117	<u>294</u>	17	0.108	0.09
	355	180						117	294	20	0.15	
	395	180						117	294	22.4	0.21	
	445	180						117	327	23.4	0.22	
75	395	220	-	75	65	80	3	117	304	29	0.31	0.13
	445	300						130	350	30	0.33	
	495	300						145	365	47	0.69	
	550	300						145	365	47	0.69	
90	445	590	-	90	80	100	5	145	385	44	0.6	0.23
	495	590						164	404	61	0.97	
	550	590						164	404	61	0.97	
	625	590						164	404	68	1.23	
100	495	940	-	104	95	110	5	180	430	75	1.4	0.35
	550	940						180	430	75	1.4	
	625	940						180	430	81	1.7	
	705	940						180	430	92	2.2	
120	625	1380	-	120	110	130	6	196	466	105	2.6	0.46
	705	1380						196	466	115	3.1	
	795	1380						196	<u>466</u>	137	4	
140	625	2070	-	142	130	150	6	223	513	141	4.2	0.7
	705	2530						223	<u>513</u>	157	4.8	
	795	2530						223	<u>513</u>	173	5.7	
160	705	2920	-	160	150	170	8	238	<u>548</u>	196	6.9	0.9
	795	3670						238	<u>548</u>	210	7.8	

ZDF

51	315	120	14	50	50	60	3	108	275	14.2	0.1	0.25
	355	120						108	275	16.3	0.13	
61	315	150	19	65	60	68	4	117	292	20	0.19	0.35
	355	200						117	292	22	0.23	
	395	200						117	292	24	0.28	
	445	200						117	325	26	0.3	
71	445	330	23	75	70	80	5	130	350	34.5	0.48	0.6
	495	330						145	365	46	0.81	
	550	330						145	365	46	0.81	
81	445	540	28	85	80	90	6	145	375	45	0.7	0.75
	495	540						164	394	56	1.04	
	550	540						164	394	56	1.04	
	625	540						164	394	62	1.19	
91	495	880	30	100	90	105	7	180	425	74	1.64	0.9
	550	880						180	425	74	1.64	
	625	880						180	425	79	1.88	
	705	880						180	425	86	2.32	
101	625	1250	38	110	100	120	8	196	456	98	2.74	1.4
	705	1250						196	456	105	3.2	
	795	1250						196	<u>456</u>	120	4.1	
111	625	1860	45	120	110	135	9	212	487	126	4	1.8
	705	1860						212	487	133	4.5	
	795	1860						212	<u>487</u>	147	5.3	
126	625	2070	48	130	125	150	10	223	513	152	5.9	2.3
	705	2340						223	<u>513</u>	174	6.5	
	795	2340						223	<u>513</u>	174	7.2	
141	705	2900	52	150	140	165	10	238	<u>543</u>	213	9.3	2.7
	795	3240						238	<u>543</u>	213	10	

Alésage { * Montage claveté
Maxi ** Montage par frettage sur arbre lisse
○ Moyeux pleins sans disque
≠ CDP = Couple de pointe maxi
□ MG = Masse de graisse

Mandrinado { * Montaje con chaveta
Maxi ** Montaje par calaje en eje liso
○ Núcleos llenos sin disco
≠ CDP = Par de punta maxi
□ MG = Masa de grasa

EXECUTIONS STANDARD
CARACTERISTIQUES

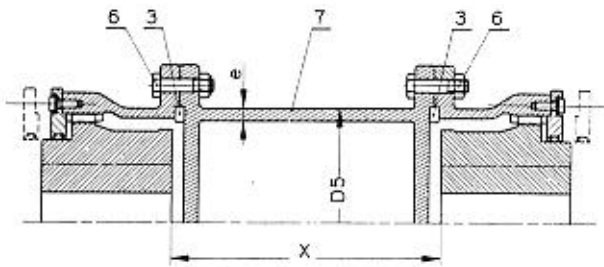
Fonctionnement horizontal

Nomenclature	Nomenclatura
1-1D Moyeux dentés	1-1D Núcleo dentado
2 Demi-boîtiers	2 Medias-cajas
3 Bague de centrage	3 Anillo centrador
4 Couvertres	4 Tapas
5 Bagues d'étanchéité	5 Anillo estanqueidad
6 Boulons d'assemblage	6 Tornillos de unión
7 Entretoise tubulaire	7 Tubo separador
8 Moyeu à plateau	8 Núcleo plato
9 Arbre allongé	9 Eje alargadera
10 Disque de retenue	10 Disco de retención
11 Grain de butée	11 Punto de tope

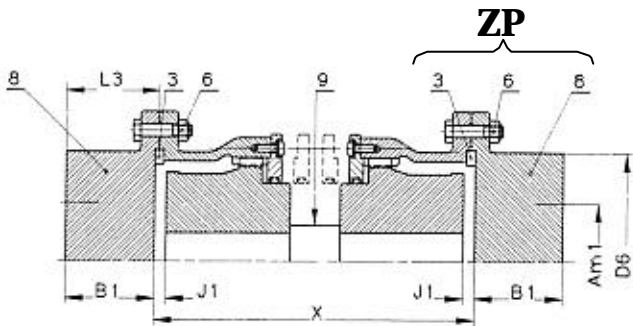
F1-F2 : Espacement pour montage et réglage

F1-F2 : Separación para montaje y arreglo

ZE



ZP-2ZPA



1 transmission 2ZPA = 2ZP + arbre de liaison.

1 acoplamiento 2ZPA = 2ZP + eje alargadera.

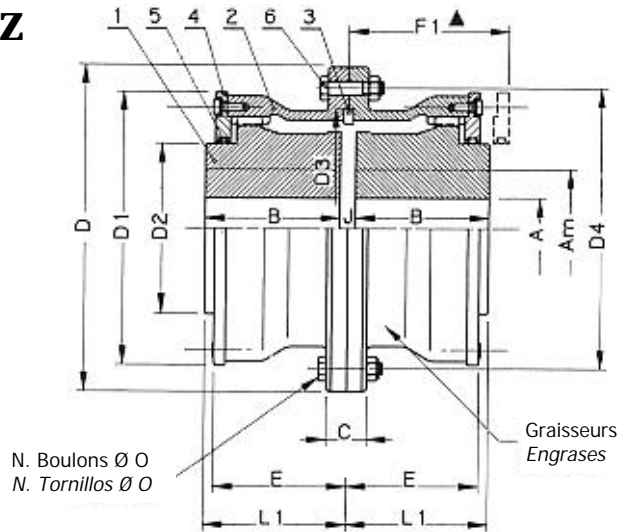
X: Distance entre bouts d'arbres à la demande de l'installation.

X: Distancia entre extremos de ejes según la instalación.

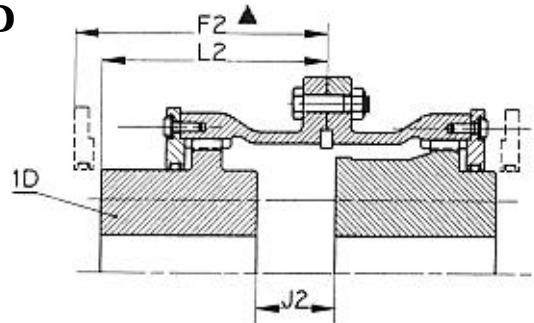
EJECUCIONES STANDARD
CARACTERÍSTICAS

Funcionamiento horizontal

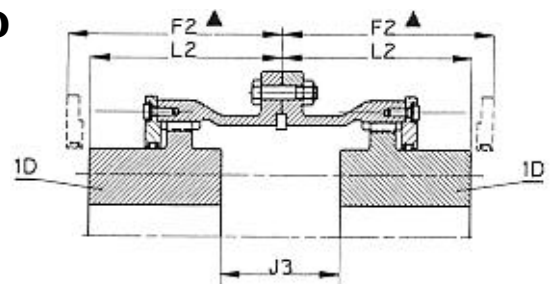
Z



Z1D



Z2D



Fonctionnement Vertical / Funcionamiento Vertical

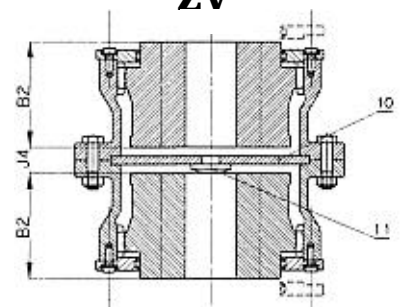
ZE V

2ZPA V

ZV

Exécutions réalisées à partir des ZE et 2ZPA, où la partie flottante est supportée par le grain de retenue repère 11 qui s'appuie sur l'arbre inférieur.

Ejecuciones realizadas a partir de los ZE y 2ZPA, donde la parte flotante es sostenida por el punto de retención marca 11 que se apoya sobre el eje inferior.



TAILLE / TIPO	Z Sid	51 30	61 40	71 50	81 60	91 70	101 80	111 90	126 100	141 110	152 125	162 140	182 160	202 180	232 200	252 230
Capacité de base Capacidad de base	daNm	120	210	340	520	780	1120	1500	2050	2800	3800	5300	7200	10000	12600	16000
Alésage Mandrinado	maxi Am † Am* A**	50 50 14	65 60 19	75 70 23	85 80 28	100 90 30	110 100 38	120 110 45	130 125 48	150 140 52	170 160 58	190 180 70	210 200 78	240 230 88	26025 230 98	290 270 170
Z	B	60	68	80	90	105	120	135	150	165	185	210	240	270	300	275
	C	20	24	28	32	32	36	36	40	44	50	56	64	72	80	80
	D	150	180	210	240	260	290	310	345	380	410	455	510	570	630	630
	D1	120	140	162	185	212	240	260	287	317	337	362	409	455	503	527
	D2	74	90	106	119	138	161	168	187	220	240	266	304	342	380	409
	D3	105	125	145	170	190	210	230	255	280	310	340	385	430	480	475
	D4	125	150	175	200	220	245	265	295	330	355	390	440	490	545	555
	E	61	69.5	81.5	91	105	118	129	142	151	175	186	210	232	271	281
	J	3	4	5	6	7	8	9	10	10	12	14	16	18	20	22
	L1	61.5	70	82.5	93	108.5	124	139.5	155	170	191	217	248	279	310	286
F1	75	84	98	111	126	142	160	175	190	215	240	270	300	340	320	
Boulons / Tornillos Nombre / Cantidad	ØO NΔ	8 6	10 8	12 8	12 10	12 10	14 12	14 12	16 12	16 12	18 12	20 12	22 12	24 12	27 12	30 16
Z1D Z2D	J2	27	35	45	42	53	62	67	74	71	88	82	92	102	114	157
	J3	51	66	85	78	99	116	125	138	132	164	150	168	186	208	292
	L2	85.5	101	122.5	129	154.5	178	197.5	219	231	267	285	324	363	404	421
	F2	100	115	140	151	176	200	220	244	253	290	310	350	385	435	455
	D5	108	133	140	168	194	194	219	245	273	273	324	368	406	419	457
e	5	6.3	6.3	6.3	6.3	6.3	6.3	6.3	8	12.5	10	10	10	12.5	20	
ZP 2ZPA	Am1 †	75	90	105	120	135	150	160	180	200	220	240	270	300	340	350
	Am1*	70	80	90	110	120	140	150	170	180	200	220	250	280	320	320
	B1	45	60	75	90	105	120	135	150	165	185	210	240	270	300	275
	D6	105	125	147	170	190	210	230	255	280	312	340	385	430	480	490
	J1	4	5	5.5	7	7.5	9	9.5	11	11	13	15	17	20	22	22
	L3	47.5	63	78	94	109	125	140	156	171	192	218	249	281	312	286
ZV	B2	57	65	77	86	100	115	130	145	160	180	205	235	260	290	265
	J4	9	10	11	14	17	18	19	20	20	22	24	26	38	40	42

• Masse kg • Peso kg	Z	7	12	19	28	40	57	79	98	125	164	206	310	430	605	602	
	Z1D	7	12	18	27	38	56	75	93	123	159	201	302	422	589	602	
	Z2D	6.5	11	17	26	36	55	70	88	121	154	196	294	414	573	602	
	ZE	#	22	37	48	65	82	104	132	166	217	300	363	506	672	930	1025
		//	1.3	2	2.1	2.5	3	3	3.3	3.7	5.2	8	7.7	8.8	9.7	12.5	21.5
	ZP	7	11	18	26	37	51	70	90	119	159	207	305	425	583	576	
ZV	7	12	20	29	41	59	81	102	129	169	211	315	445	625	622		

• MD² kg m²	Z	0.065	0.15	0.32	0.53	1.1	1.95	3	4.9	7.5	11.5	17.8	33	60	99	107	
	Z1D	0.065	0.15	0.31	0.53	1.1	1.9	3	4.8	7.4	11.2	17.4	32	59	97	107	
	Z2D	0.06	0.15	0.30	0.52	1	1.85	2.9	4.7	7.3	10.9	17	31	58	95	107	
	ZE	#	0.23	0.55	0.85	1.5	2.5	3.5	5.3	8.2	13	21	33	58	98	159	188
		//	0.013	0.033	0.039	0.066	0.102	0.102	0.15	0.21	0.37	0.54	0.76	1.13	1.53	2.07	4.1
	ZP	0.059	0.143	0.32	0.58	1.07	1.85	2.8	4.7	7.4	11.8	18.7	34.5	62	102	106	
ZV	0.065	0.15	0.32	0.54	1.12	1.98	3.1	5	7.7	12	18	36	61	101	109		

Masse de graisse kg Peso de grasa kg	Z-ZV	0.25	0.35	0.6	0.75	0.9	1.4	1.8	2.3	2.7	3.5	4	7.5	9	12.5	14
	Z1D	0.4	0.6	1.1	1.3	1.9	2.8	3.7	4.8	5.7	8	9	14.5	19	26	34
	Z2D	0.5	0.9	1.6	1.9	2.9	4.3	5.6	7.6	8.7	12.5	14	21.5	29	40	54
	ZE	0.3	0.4	0.7	0.8	1	1.5	2	2.4	2.8	4	5	9	11	15	17
	ZP	0.15	0.2	0.35	0.4	0.5	0.75	1	1.2	1.4	2	2.5	4.5	5.5	7.5	8.5

Z-ZV-Z1D-Z2D x	VITESSE MAXI tr/min								VELOCIDAD MAXI tr/min							
	4300	3500	3000	2700	2300	2000	1900	1700	1500	1400	1250	1100	1000	900	900	
γ	9800	8800	7800	6800	5900	5200	4900	4400	3900	3500	3200	2900	2600	2300	1650	

Appellation suivant normes de la Sidérurgie Française
 † Alésage pour montage avec clavette
 * Montage par frettage sur arbre lisse
 ** Avant trou de stock
 Δ Multiplier par deux pour ZE et 2ZPA
 • Pour alésage maxi Am* ou Am1*
 # Pour transmission complète X=1000
 // Correction pour variation X=100
 γ Equilibre dynamique
 x Autres exécutions : nous consulter - ZE voir page 15.

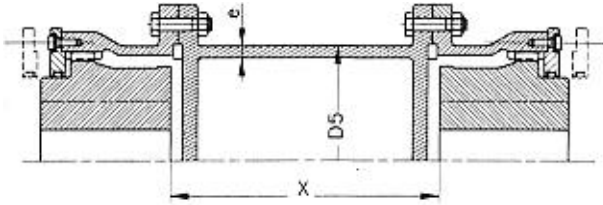
Denominación según normas de la Siderurgia Francesa
 † Montaje con claveta
 * Montaje por calaje en eje liso
 ** Agujero en desbaste
 Δ Multiplicar por dos para ZE y 2ZPA
 • Para agujero máximo Am* o Am1*
 # Para transmisión completa X=1000
 // Corrección por variación X=100
 γ Equilibrado dinámico
 x Otras ejecuciones consultarnos - ZE ver página 15

EXECUTIONS STANDARD

CARACTERISTIQUES

Fonctionnement horizontal

ZE, ZEL, ZEL2



X : Distance entre bouts d'arbres à la demande de l'installation
X: Distancia entre extremos de ejes según la instalación

OPTIONS: Moyeux longs

Z ou ZEL : 1 Moyeu long
Z ou ZEL2 : 2 Moyeux longs

OPCIONES : Núcleos largos

Z o ZEL : 1 núcleo largo
Z o ZEL2 : 2 núcleos largos

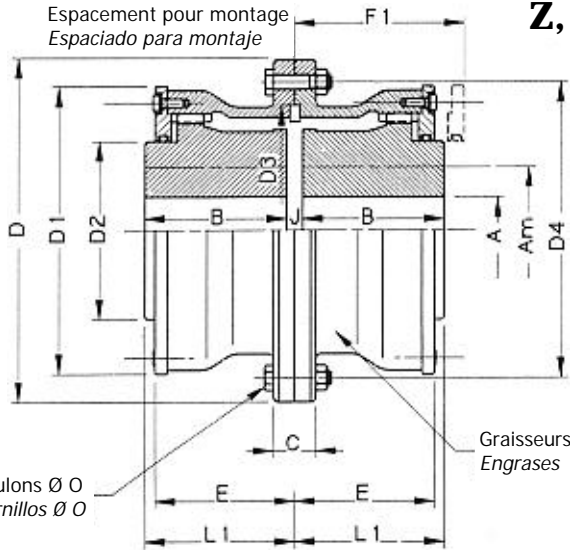
N. Boulons Ø O
N. Tornillos Ø O

EJECUCIONES STANDARD

CARACTERISTICAS

Funcionamiento horizontal

Z, ZL, ZL2



Graisseurs
Engrases

TAILLE / TIPO	Z	282	312	352	402	452	502	552	602	652	702
Sid		250	280	310	350	400	450	500	550	600	650
Capacité de base Capacidad de base	daNm	24000	35000	46700	66500	96700	125000	182300	250000	320000	373300
Alésage maxi Mandrinado	Am †	320	360	400	440	500	560	640	700	780	820
	Am *	300	340	380	420	480	530	600	650	720	760
	A**	190	210	240							
Standard	B	310	350	390	420	455	495	535	575	610	650
Long / Largo	B	470	470	550	650	650	650	800	800	800	800
	C	88	100	112	104	110	120	140	140	150	150
	D	665	745	825	910	1020	1160	1260	1370	1500	1620
	D1	600	680	735	830	930	1020	1115	1245	1355	1410
	D2	440	490	545	615	695	765	875	955	1065	1120
	D3	524	594	664	744	838	952	1060	1160	1270	1370
	D4	605	678	754	840	940	1060	1170	1270	1395	1495
	E	299	344	377	402	441	451	510	555	583	607
	J	24	28	30	35	40	45	50	55	60	65
L1	322	364	405	437.5	475	517.5	560	602.5	640	682.5	
F1	370	415	460	490	530	560	620	670	700	740	
Boulons / Tornillos Nombre / Cantidad	ØO	30	33	36	42	45	48	52	56	60	64
	N△	16	18	18	18	22	24	24	24	24	24
ZE	D5	508	609	660	700	813	914	1016	1118	1270	1320
	e	20	20	20	25	25	25	30	35	35	35

• Masse kg • Peso kg	Z	820	1160	1530	2100	2900	3920	5000	6800	8460	9940
	ZE #	1270	1750	2270	3000	4060	5400	7000	9260	11480	13400
	//	24	29	32	42	48	55	73	93	106	110

• MD² kg m²	Z	180	320	510	870	1530	2500	4030	6590	9770	12850
	ZE #	290	510	790	1260	2180	3540	5730	9050	13500	17600
	//	5.7	10	13	19	30	44	71	110	162	183

Masse de graisse kg Peso de grasa kg	Z	19	25	27	30	45	65	110	140	170	210
	ZE	23	31	34	40	57	84	136	172	217	262

Z ^x	VITESSE MAXI tr/min						VELOCIDAD MAXI tr/min				
	γ	850	770	700	620	550	500	450	400	350	300
	1500	1400	1250	1100	1000	900	800	750	680	640	

Appelation suivant normes de la Sidérurgie Française
† Alésage pour montage avec clavette
* Montage par frettage sur arbre lisse
** Avant trou de stock
△ Multiplier par deux pour ZE et Z2PA
• Pour alésage maxi Am* ou Am1*
Pour transmission complète X=1000
// Correction pour variation X=100
γ Equilibre dynamiquement
x Autres exécutions : nous consulter - ZE voir page 15.

Denominación según normas de la Siderurgia Francesa
† Montaje con claveta
* Montaje por calaje en eje liso
** Agujero en desbaste
△ Multiplicar por dos para ZE y Z2PA
• Para agujero máximo Am* o Am1*
Para transmisión completa X=1000
// Corrección por variación X=100
γ Equilibrado dinámico
x Otras ejecuciones consultarnos - ZE ver página 15

**COUPLE TRANSMISSIBLE
PAR LE FRETTAGE**

Dans le cas d'ASSEMBLAGE FRETTE des moyeux d'accouplements FLEXIDENT sur arbres lisses, le tableau ci-après permet de déterminer les possibilités de transmission de couple par ce type de liaison.

Pour ce faire, nous indiquons les couples de début de glissement Tg en da Nm pour chaque taille d'accouplement, en fonction des alésages possibles, calculés avec les éléments suivants :

- Coefficient de frottement = 0.15
 - Serrage 1%
 - Longueur des moyeux complètement utilisée, corrigée par 0.9 pour tenir compte des rayons et gorges pour démontage hydraulique.
- En pratique on corrige Tg en fonction du serrage mini, et éventuellement du coefficient de frottement, et on vérifie que Tg ainsi corrigé est supérieur au couple maximal en pointe multiplié par le facteur de sécurité souhaité.

Ex : FLEXIDENT Z51 monté sur arbres Ø50

Le tableau ci-après indique Tg = 207 da Nm, selon normes NFE 22.620, le serrage mini corrigé est de 0.86%, Tg devient
207 x 0.86 = 178 da Nm

si l'on choisit un facteur de sécurité de 2, cet assemblage pourra accepter un couple maximal en pointe de :
178 : 2 = 89 da Nm

**PAR TRANSMISSIBLE
POR CALAJE**

En caso de un ENSAMBLAJE POR CALAJE de los núcleos de acoplamiento FLEXIDENT sobre ejes lisos, la tabla que sigue permite determinar las posibilidades de transmisión de pareja por este tipo de unión.

Para eso, indicamos las parejas de principio de deslizamiento Tg en da Nm para cada tipo de acoplamiento en función de los mandrinados posibles calculados con los elementos siguientes:

- Coeficiente : 0.15
- Ajuste : 1%
- Longitud de los núcleos completamente utilizados, corregida por 0.9 para tomar en cuenta los rayos y gargantas para el desmontaje hidráulico.

Prácticamente se corrige Tg en función del ajuste mini, y eventualmente del coeficiente de rozamiento, y se verifica que Tg así corregido sea superior a la pareja maxi en punta multiplicado por el factor de seguridad deseado.

Ex: FLEXIDENT Z51 montado sobre ejes Ø50

La tabla que sigue indica Tg = 207 da Nm, según normas NFE 22.620, el ajuste mini corregido es de 0.86%, Tg se pone
207 x 0.86 = 178 da Nm

si se elige un factor de seguridad de 2, este ensamblaje podrá aceptar un par maxi en punta de:

$$178 : 2 = 89 \text{ da Nm}$$

Ø Frettage / Calaje	FLEXIDENT J 20 Tailles / Tipo									FLEXIDENT Z Tailles / Tipo														
	42	60	75	90	100	120	140	160	180	51	61	71	81	91	101	111	126	141	152	162	182	202	232	252
25	58																							
28	70																							
30	77								105															
35	92	160							134															
38	100	183							150															
40		196							163	203														
42		210							173	220														
45		230							188	244	310													
48		248	330						200	267	345													
50		256	347						207	282	367													
55		274	393							315	424	506												
60			435	620						341	476	578												
65			465	685							523	647	815											
70				750	940						563	711	910	1100										
75				800	1040							768	1000	1230										
80				840	1130	1450						815	1090	1350	1600									
85					1210	1560							1160	1470	1750									
90					1270	1670							1230	1580	1900	2230								
95					1320	1770	2350							1680	2050	2420								
100						1860	2530							1770	2180	2600	3020							
110						1980	2850	3530							2420	2950	3480							
120							3120	3960	4770						3240	3910	4640							
125							3200	4130	5020						3370	4110	4910							
130							3280	4300	5290							4300	5160	6230						
140								4560	5740							4610	5640	6890						
150								4740	6150								6040	7510	9430					
160									6490								6340	8040	10290					
170																	8490	11100	13520					
180																	8800	11820	14590					
190																		12440	15600	18760				
200																			12940	16520	20110			
210																				17330	21380	20170		
220																				18000	22550	21373		
230																				18500	23610	22480		
240																						24530	23470	
250																						25270	24330	
260																							25040	
270																								25540

Note : Les normes françaises en vigueur recommandent un serrage maxi de 1.6% pour arbres supérieurs à 48, ce qui, selon la classe de tolérances adoptée IT6 ou IT7, déterminent le serrage mini. Nous conseillons de se limiter à ces valeurs, toutefois nos services techniques se tiennent à votre disposition pour tous conseils, et études de cas particuliers.

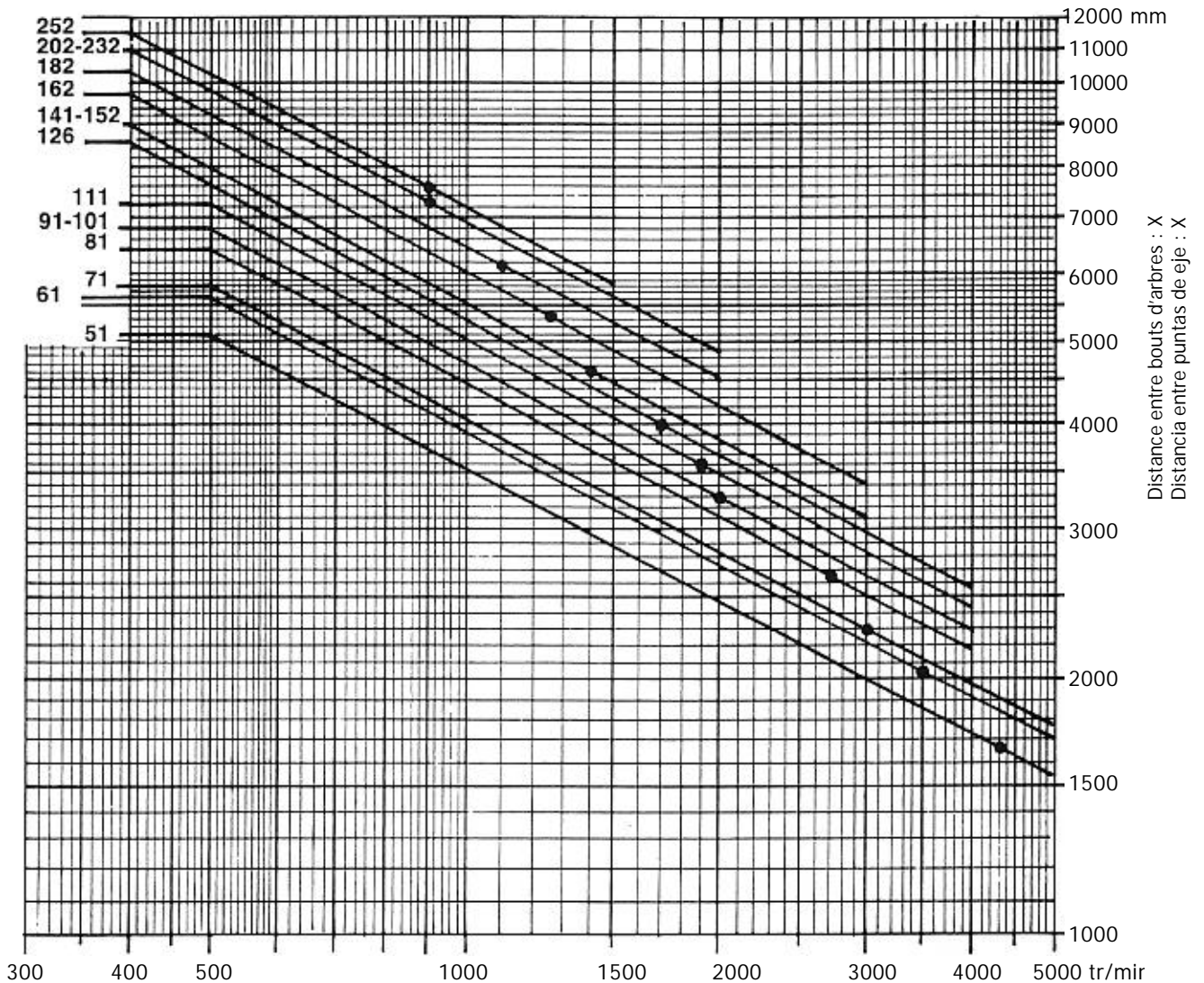
Nota: Las normas francesas vigentes recomiendan un apriete maxi de 1.6% para ejes superiores a 48, lo que, según la clase de tolerancia adoptada IT6 o IT7, determinan el apriete mini. Aconsejamos limitarse a estos valores, no obstante nuestros servicios técnicos están a su disposición para cualquier consejo y estudio de casos particulares.

ZE

**COURBES DES LIMITES D'UTILISATION
DES TUBES ENTRETOISES**

**CURVAS DE LOS LIMITES DE UTILIZACIÓN
DE LOS TUBOS SEPARADORES**

TAILLE / TIPO



Exemple : limite d'utilisation d'une transmission ZE252 en fonction des dimensions du tube entretoise indiquées en page 11 : diamètre extérieur 457, épaisseur 15, la distance X maxi admissible sera de 11.500 mm pour vitesse inférieure ou égale à 400 tr/min.

Pour utilisation à 1000 tr/min la distance X maxi admissible sera de 7200 mm

Note : En référence au point sur la courbe, il est recommandé d'équilibrer dynamiquement la transmission complète.

Ejemplo: limite de utilización de una transmisión ZE252, en función de dimensiones del tubo separador indicadas en página 11: diámetro exterior 457 – Espesor 15, la distancia X maxi admissible será de 11.500 mm para velocidad inferior o igual a 400 rev./min.

Para utilización a 1000 rev/min, la distancia X maxi admissible será de 7200 mm.

Nota: En referencia al punto sobre la curva, se recomienda un equilibrado dinámico de la transmisión completa.